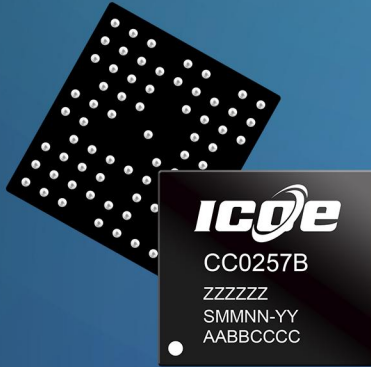


# 芯与物萤火虫系列 CC0257B

## 超低功耗单频GNSS定位芯片



### 产品介绍

芯与物萤火虫系列CC0257B产品是一款超低功耗单频多系统GNSS定位芯片，该芯片通过先进工艺实现了超低功耗、小型化和射频基带一体化设计。可同时支持BDS、GPS、Galileo、GLONASS及QZSS等多系统同时联合定位，并支持多种SBAS信号接收处理，具有高灵敏度、低功耗、抗多径、强抗干扰能力及高精度GNSS联合定位技术等性能。

CC0257B支持多系统联合单点定位以及原始观测值输出。可广泛适用于智能手表、智能手环、智能手机、平板、安全帽、学生卡、手持设备、跟踪器、两轮车、消费类无人机等应用领域。



### 技术优势

#### 低功耗、小型化、一体化

基于芯与物专有的iDLP低功耗技术，实现了小型化和射频基带一体化以及多系统低功耗的GNSS SoC设计

#### 兼容北斗三号的多系统并行捕获、跟踪技术

支持：BDS、GPS、Galileo、GLONASS、QZSS及SBAS

#### 支持星历辅助定位

支持实时以及离线星历辅助定位功能，缩短产品首次定位时间

#### 实时抗干扰能力强

内置抗干扰技术，可实时进行干扰检测与移除，可抗总干扰功率不低于-75dBm

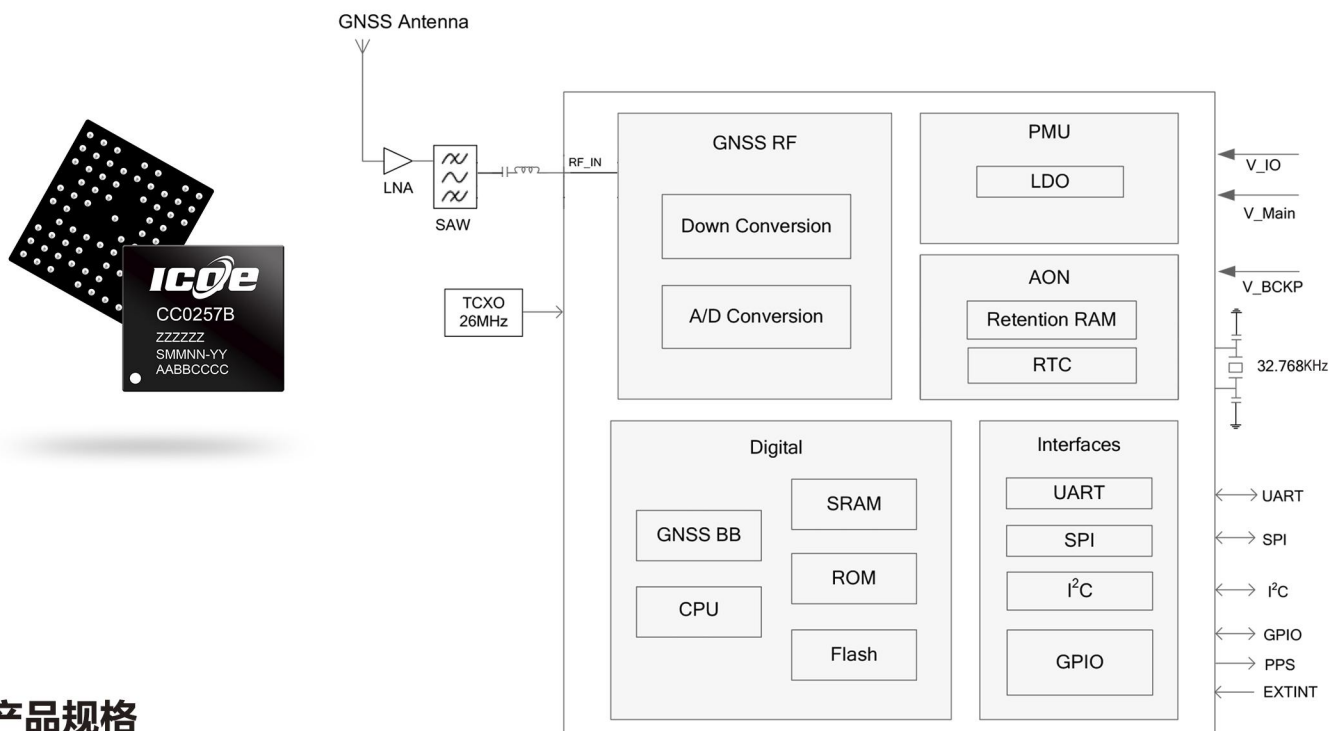
#### 适配穿戴应用，多径优化

具有优异的多径抑制算法，适于可穿戴设备和手持设备及步行导航等应用，在城市等多径环境下用户体验有明显提升

#### 封装形式

BGA: 3.8x4.2x0.77(mm), 3000pcs/卷

## 芯片框图



## 产品规格

性能指标	
支持星系频点	BDS: B1I、B1C* GPS: L1C/A、L1C GLONASS: L1 Galileo: E1B/C QZSS: L1C/A SBAS: L1
定位精度 <sup>①</sup>	定位精度(RMS) < 1.0m 速率精度: 0.1m/s
授时精度 (1PPS)	20ns
TTFF <sup>②</sup>	冷启动: 24s 热启动: 1s 重捕获: 2s
灵敏度 <sup>③④</sup>	冷启动 (dBm) -149 跟踪 (dBm) -165 重捕获 (dBm) -159

性能指标	
功耗 <sup>⑤</sup>	跟踪功耗: 8mW 捕获功耗: 18mW
更新频率	1Hz~10Hz
数据格式	NMEA-0183, ICOE协议
其他	
主电源	0.8V~1.98V
IO电源	1.7V~1.98V
备电	1.7V~1.98V
通讯接口	UART x 2, I <sup>2</sup> C* x 2, SPI* x 2
工作温度	-40~+85°C
存储温度	-40~+125°C
可靠性及认证	符合JEDEC标准, 符合RoHS及REACH要求
封装尺寸	BGA: 3.8x4.2x0.77(mm), 3000pcs/卷
应用限制	动态范围 ≤ 4 g 高度 ≤ 18,000 m 速度 ≤ 500 m/s

注:

- ①模拟器下33m/s直线匀速运动场景
- ②仪器下测试, 卫星信号强度达到-130dBm
- ③在-130dBm下CN0为41dB/Hz条件下测试结果
- ④外接LNA条件下测试

\*代表该功能在开发中

产品详细参数以最新版产品规格书为准



微信公众号

芯与物 (上海) 技术有限公司  
ICOE (Shanghai) Technologies Co., Ltd

邮箱: info1@icoe-tech.com

网址: www.icoe-tech.com

地址: 中国 (上海) 自由贸易试验区盛夏路500弄1号8层