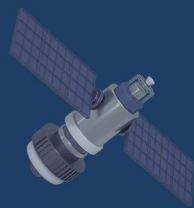


CM52系列

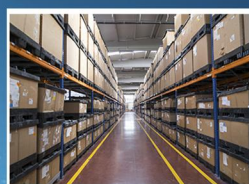
UWB+GNSS室内外一体化定位模组



CM52系列产品是芯与物面向室内外融合定位市场，自主研发的UWB+GNSS室内外一体化定位模组解决方案，包含CM503B基站模组及CM522T标签模组，默认支持中国最新法规要求的Channel 9 (7987.2MHz) 频点。

CM52系列产品以其简洁可靠的系统架构，助力定位终端产品轻松构建无布线、低成本、快速安装、无限容量的基站方案。搭载芯与物先进的UWB+RTK高精度融合定位算法，标签模组真正实现室内外定位无感切换，并始终提供厘米级高精度定位结果。

该系列产品可广泛适用于各种室内外高精度定位领域，如能源化工、电力巡检、仓储物流、港口园区、智慧养老、智能停车等精细化管理需求的场景。



● CM503B基站模组

低功耗，全无线

基站超低功耗，支持电池供电，全无线部署

免测量，易安装

按规划任意安装，无需精确测量基站坐标

轻架构，无限量

下行TDOA系统架构，系统终端容量无限

封装形式

基站模组：LCC封装，17.0x26.0x2.4(mm)

● CM522T标签模组

超高精度

室内外高精度无缝衔接，定位误差小于10cm

深度融合

UWB+GNSS观测量级别深度融合定位解算，无需二次开发

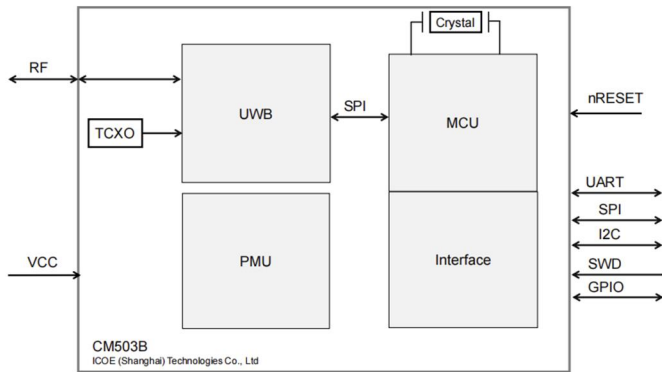
超低功耗

UWB+RTK全性能模式最大功耗低至40mW

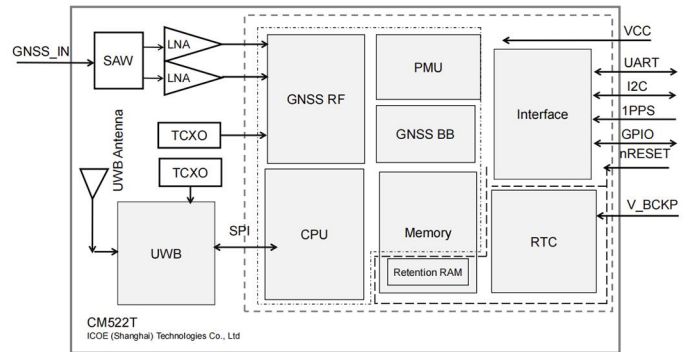
封装形式

标签模组：LCC封装，17.0x28.4x2.4(mm)

CM503B系统框图



CM522T系统框图



CM503B产品规格

性能指标	
UWB通道	CH9(7987.2 MHz), CH5(6489.6 MHz)
UWB接收灵敏度	-92dBm
UWB发射功率	0dbm
功耗	2mW (低功耗模式) 200mW (普通工作模式)
信号覆盖范围	50m (开阔环境)
观测量精度	20cm (开阔环境)
基站同步时间	<10s (开阔环境)
坐标收敛时间	<1min (开阔环境)
数据格式	ICOE协议
其他	
天线接口	IPEX接头
主电源	2.7V~3.6V
通讯接口	UART x 2, I2C x 1, SPI x 1
MSL	3级
工作&存储	-40°C~+85°C

CM522T产品规格

性能指标	
UWB通道	CH9(7987.2 MHz), CH5(6489.6 MHz)
UWB接收灵敏度	-92dBm
UWB发射功率	0dBm
支持星系频点	BDS: B1I、B2a GPS: L1C/A、L5 GLONASS: L1 Galileo: E1、E5a QZSS: L1C/A、L5
GNSS接收灵敏度	冷启动 (dBm) : -148 热启动 (dBm) : -155 跟踪 (dBm) : -164 重捕获 (dBm) : -155
GNSS差分数据	RTCM V3.2/3.3
定位精度	10cm
TTFF	GNSS冷启动: 24s UWB启动: 1s
功耗	室内: 跟踪 15mW 室外: 跟踪 45mW
数据格式	NMEA-0183, ICOE协议
其他	
天线类型	陶瓷天线
主电源	2.7V~3.6V
通讯接口	UART x 2, I2C x 1, SPI x 1
MSL	3级
工作&存储	-40°C~+85°C



微信公众号

芯与物 (上海) 技术有限公司
ICOE (Shanghai) Technologies Co., Ltd

邮箱: info1@icoe-tech.com

网址: www.icoe-tech.com

地址: 中国 (上海) 自由贸易试验区盛夏路500弄1号8层