

芯与物萤火虫系列 CC0258B

超低功耗双频GNSS定位芯片



产品介绍

芯与物萤火虫系列CC0258B产品是一款超低功耗双频多系统GNSS定位芯片，可同时支持BDS、GPS、Galileo、GLONASS、QZSS、SBAS及NAVIC等多系统联合定位，具有超低功耗、超小尺寸和超高性能等特性。

依托于芯与物专有的iDLP低功耗技术，该款芯片双频跟踪功耗可低至10.5mW，可极大延长产品的续航时间；依托于公司独有iLRP高精度定位技术，该产品定位精度可达厘米级，可极大改善产品在城市多径环境下的定位精度。可广泛应用于智能手表、智能手环、智能手机、平板、安全帽、学生卡、手持设备、跟踪器、两轮车、消费类无人机等应用领域。



技术优势

超低功耗

基于芯与物专有的iDLP低功耗技术，双频跟踪功耗可低至10.5mW，极大延长产品的续航时间

面向全球应用设计，支持多星系双频联合定位

可支持BDS、GPS、GLONASS、Galileo、QZSS、NAVIC多星系L1+L5联合定位

超高灵敏度

捕获灵敏度优于-149dBm，跟踪灵敏度优于-165dBm

支持星历辅助定位

支持实时以及离线星历辅助定位功能，缩短产品首次定位时间

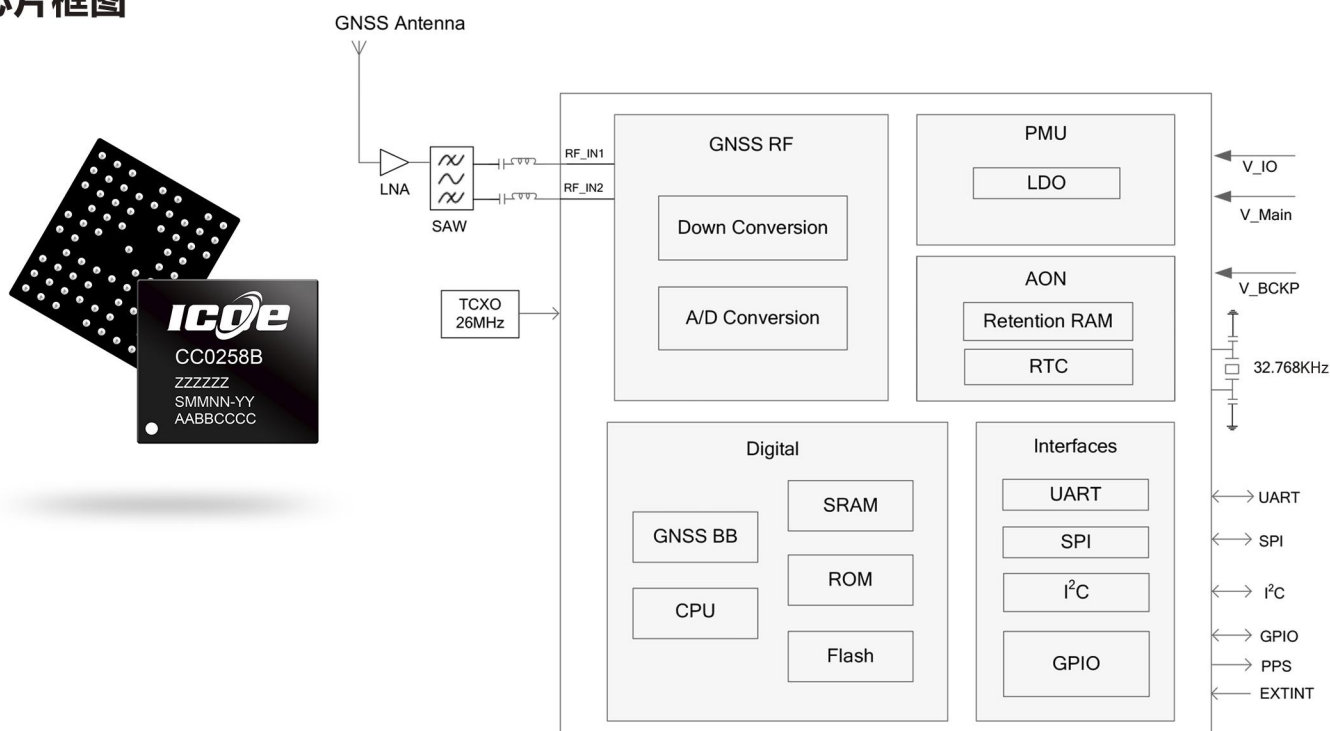
优异的多径抑制能力

支持L1+L5双频点，具有优异的多径抑制能力

封装形式

BGA: 3.8x4.2x0.77(mm), 3000pcs/卷

芯片框图



产品规格

性能指标	
支持星系频点	BDS: B1I、B1C*、B2a、B2b* GPS: L1C/A、L1C、L5 GLONASS: L1 Galileo: E1B/C、E5b、E5a QZSS: L1C/A、L5 SBAS: L1 NAVIC: L5
定位精度 ^①	单点定位: 定位精度(RMS) < 1.0m (双频四系统, 开阔天空) RTK定位: 定位精度(RMS): 10cm+1ppm (开阔天空) 速率精度: 0.1m/s
授时精度 (1PPS)	20ns
TTFF ^②	冷启动: 24s 热启动: 1s 重捕获: 2s
灵敏度 ^{③④}	冷启动 (dBm) -149 热启动 (dBm) -157 跟踪 (dBm) -165 重捕获 (dBm) -159

注:

①模拟器下33m/s直线匀速运动场景

②仪器下测试, 卫星信号强度达到-130dBm

③在-130dBm下CN0为41dB/Hz条件下测试结果

④外接LNA条件下测试

*代表该功能在开发中

产品详细参数以最新版产品规格书为准

性能指标	
跟踪功耗 ^⑤	双频: 10mW 单频: 8mW
更新频率	1Hz~10Hz
数据格式	NMEA-0183, ICOE协议
其他	
主电源	0.8V~1.98V
IO电源	1.7V~1.98V
备电	1.7V~1.98V
通讯接口	UART x 2, I ² C* x 2, SPI* x 2
工作温度	-40~+85°C
存储温度	-40~+125°C
可靠性及认证	符合JEDEC标准, 符合RoHS及REACH要求
封装尺寸	BGA: 3.8x4.2x0.77(mm), 3000pcs/卷
应用限制	动态范围 ≤ 4 g 高度 ≤ 18,000 m 速度 ≤ 500 m/s



微信公众号

芯与物 (上海) 技术有限公司
ICOE (Shanghai) Technologies Co., Ltd

邮箱: info1@icoe-tech.com

网址: www.icoe-tech.com

地址: 中国 (上海) 自由贸易试验区盛夏路500弄1号8层