

双频多系统 RTK定位模组 CM260R

CM260R 是芯与物研制的一款低成本的双频多系统厘米级 RTK 定位模组，采用业内标准封装，内置高性能 CPU，可支持 1Hz 更新率下的厘米级定位精度。

基于出色的定位精度，优异的多径抑制能力，该模组可在现代城市中各种较为复杂的环境下保持分米级定位效果，广泛适用于共享单车、手持机、安全帽、滑板车等应用领域。



技术优势

多系统多频点

支持 BDS B1I/B1C*/B2a/B2b*、GPS L1/L5、GLONASS L1、Galileo E1/E5a、QZSS L1/L5 等频点

高精度

支持片上 RTK 定位解算，定位精度可达 1cm

低功耗

双频 RTK 跟踪功耗低至 100mW

强抗干扰能力

内置窄带抗干扰技术，最高可抑制 -60dBm 干扰

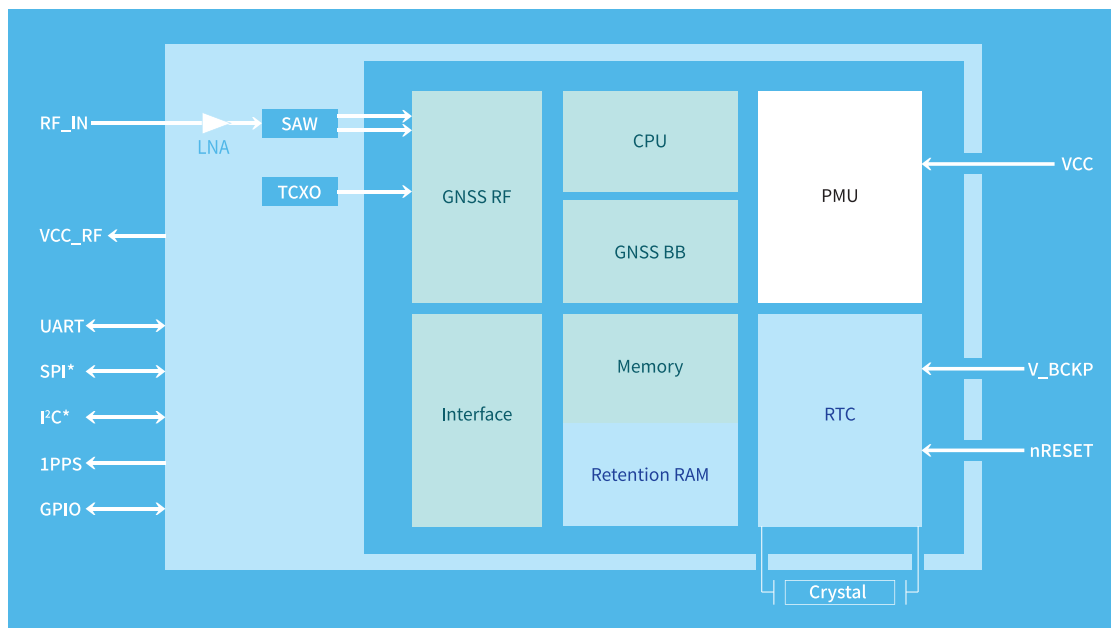
支持有源天线检测

内置天线检测电路，可支持天线短路、断路、插入上报

封装形式

LCC: 12.2x16.0x2.4(mm)，卷带包装，500pcs/ 卷

产品框图



产品规格

性能指标

支持星系频点	BDS: B1I、B1C*、B2a、B2b* GPS: L1C/A、L5 GLONASS: L1 Galileo: E1、E5a QZSS: L1C/A、L5 SBAS: L1
定位精度 ^① (RMS)	单点定位<1.0m(双频四系统, 开阔天空) RTK定位: 1cm+1ppm(开阔天空) 速度精度: 0.1m/s
授时精度 (1PPS)	20ns
TTFF ^②	冷启动: 24s 热启动: 1s 重捕获: 1s
灵敏度 ^{③④}	冷启动: -148dBm 热启动: -156dBm 跟踪: -165dBm 重捕获: -158dBm
功耗	跟踪功耗: 100mW 捕获功耗: 100mW
差分数据	RTCM V3.2/3.3
初始化时间	<10s (典型值)
初始化可靠性	> 99.9%
更新频率	1Hz
数据格式	NMEA-0183, ICOE协议

其他

主电源	2.7V ~ 3.6V
通讯接口	UARTx2, I ² C*x1, SPI*x1
工作&存储	-40 ~ 85°C
可靠性及认证	符合RoHS及REACH要求
封装尺寸	24PIN LCC: 12.2x16.0x2.4(mm), 卷袋包装, 500pcs/卷
应用限制	动态范围≤4g 高度≤18,000m 速度≤500m/s

注:

- ① 模拟器下 33m/s 直线匀速运动场景
- ② 仪器下测试, 卫星信号强度达到 -130dBm
- ③ 在 -130dBm 下 CN0 为 41dB/Hz 条件下测试结果
- ④ 外接 LNA 条件下测试

*代表该功能开发中

产品详细参数以最新版产品规格书为准

应用领域



共享两轮车



手持机



安全帽



车载设备