

# 小尺寸单频 GNSS定位模组 CM121 / CM161

CM121 和 CM161 是芯与物研制的单频多系统 GNSS 定位模组，内置芯与物新一代单频芯片，可同时支持 BDS、GPS、Galileo、GLONASS、QZSS 和 SBAS 系统联合定位，具有低功耗、小尺寸和超高性能等特性。

该款模组向用户提供快速、准确的高性能定位体验，并支持原始观测输出，可广泛适用于跟踪器、对讲机、手持机、两轮车等应用领域。



## 技术优势

面向全球应用设计，支持多星系联合定位

可同时支持 BDS、GPS、GLONASS、Galileo、QZSS 和 SBAS 多系统联合定位

超低功耗

产品功耗低，极大延长产品的续航时间

超高灵敏度

捕获灵敏度优于 -149dBm，跟踪灵敏度优于 -165dBm

支持有源天线检测

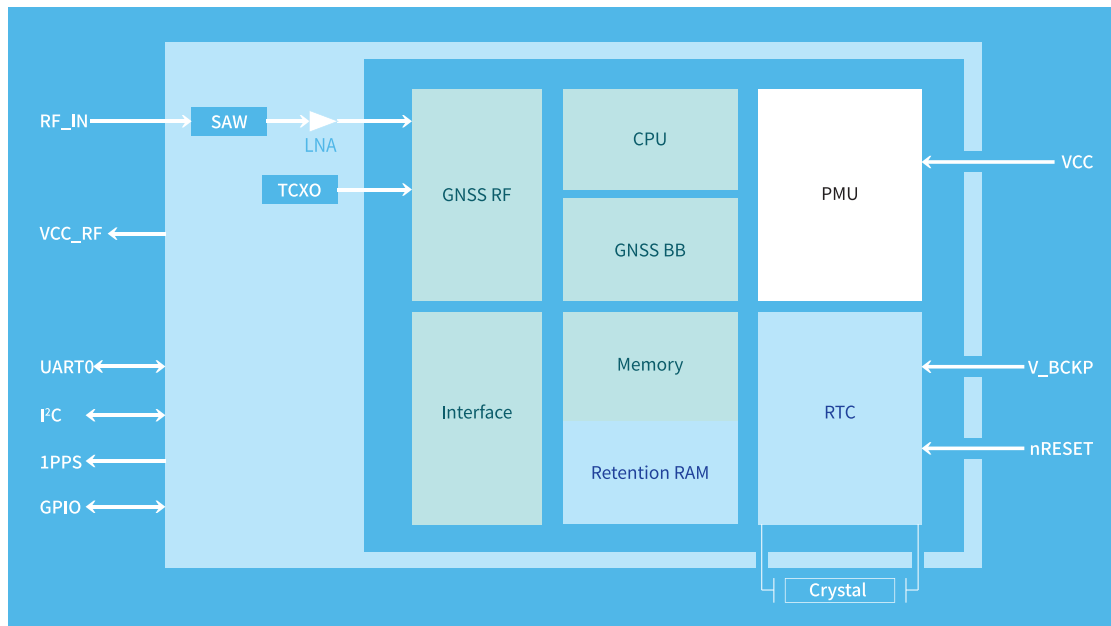
可支持天线短路、断路、插入上报

封装形式

18PIN LCC: 9.7x10.1x2.4(mm), 卷带包装, 1000pcs/ 卷

24PIN LCC: 12.2x16.0x2.4(mm), 卷带包装, 500pcs/ 卷

## 产品框图



## 产品规格

### 性能指标

|                         |   |
|-------------------------|---|
| 支持星系频点                  | BDS: B1I、B1C*<br>GPS: L1C/A、L1C<br>GLONASS: L1<br>Galileo: E1B/C<br>QZSS: L1C/A<br>SBAS: L1 |
| 定位精度 <sup>①</sup> (RMS) | 单点定位 <1.5m<br>速度精度: 0.1m/s  |
| TTFF <sup>②</sup>       | 冷启动: 24s<br>热启动: 1s<br>重捕获: 1s  |
| 灵敏度 <sup>③④</sup>       | 冷启动: -149dBm<br>热启动: -155dBm<br>跟踪: -165dBm<br>重捕获: -159dBm                                 |
| 功耗                      | 跟踪功耗: 45mW<br>捕获功耗: 53mW  |
| 初始化时间                   | < 10s (典型值)   |
| 初始化可靠性                  | > 99.9%   |
| 更新频率                    | 1Hz ~ 10Hz  |
| 数据格式                    | NMEA-0183, ICOE协议   |

### 其他

|        |  |
|--------|--|
| 主电源    | 2V ~ 3.6V  |
| 通讯接口   | CM121: UARTx1, I <sup>2</sup> Cx1<br>CM161: UARTx2, I <sup>2</sup> Cx1                       |
| 工作&存储  | -40 ~ 85°C   |
| 可靠性及认证 | 符合RoHS及REACH要求   |
| 封装尺寸   | 18PIN LCC: 9.7x10.1x2.4(mm), 卷带包装, 1000pcs/卷<br>24PIN LCC: 12.2x16.0x2.4(mm), 卷带包装, 500pcs/卷 |
| 应用限制   | 动态范围≤4g<br>高度≤18,000m<br>速度≤500m/s   |

注:

- ① 模拟器下 33m/s 直线匀速运动场景
- ② 仪器下测试, 卫星信号强度达到 -130dBm
- ③ 在 -130dBm 下 CN0 为 41dB/Hz 条件下测试结果
- ④ 外接 LNA 条件下测试

\*代表该功能开发中

产品详细参数以最新版产品规格书为准

## 应用领域

### CM121



跟踪器



手持机



物流运输

### CM161



手持机



智慧农业



车辆管理